



ISP回線の負荷分散
拠点間VPN通信の仮想トンネリング
国内本体希望小売価格199万円(税抜)から

LinkProofは、BGPプロトコルや専用ルータを使用することなく複数のISP回線をマルチホームし負荷分散を行う製品です。LinkProofを使用することで、ユーザは最小のコストでネットワークの可用性とパフォーマンスを大幅に高めることができます。送信元や送信先、あるいはポート番号によるグルーピング機能を用いた使用回線の定義、更にはレイヤー7情報に基づいた使用回線の選択を行うことで、ビジネスプライオリティに基づいたトラフィックフローを実現します。

”アプリケーションスマート”テクノロジーによる
多彩なトラフィックマネージメント

豊富な負荷分散アルゴリズムによるトラフィック制御に加え、高度なパケットインスペクション機能を搭載。パケットのあらゆる情報をもとにトラフィックを分類し、負荷分散をインテリジェントに行います。例えば、重要なアプリケーションは高価な従量課金のデータ専用線を利用し、比較的プライオリティの低いWebブラウジングはブロードバンド回線を利用するといった設定が可能です。

マルチギガビットスループット

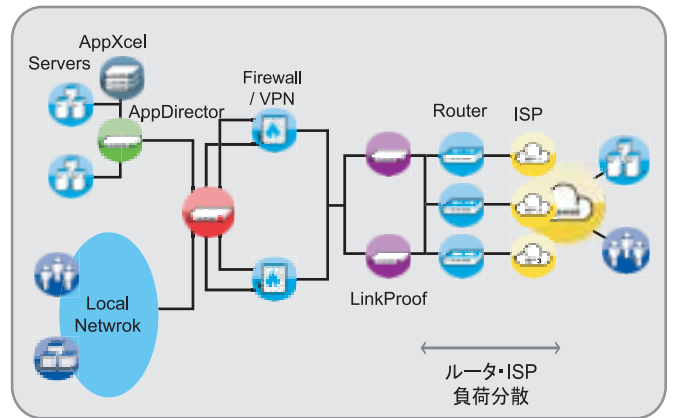
アプリケーションスイッチプラットフォームは、ASICベースの独自アーキテクチャと独自OSのAPolute OSを採り全てのレイヤーの高速スイッチングを実現します。また幅広いラインナップからの機種選定が可能です。

不正侵入・DoS防御と 帯域制御

ライセンスの追加により帯域制御機能、IPS機能、アドバンスDoS/DDoS防御機能が有効になります。専用リアルタイムOSによるシステムの堅牢さに加え、セキュリティ機能を有効にすることで、ネットワークエッジのセキュリティが大幅に向上します。

統合管理ツール APolute Insite

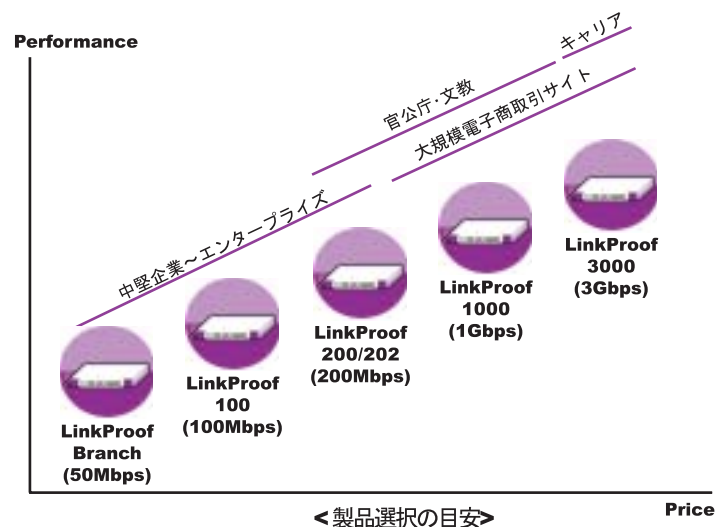
APolute Insiteによりデバイスを一元管理するとともに、設定やモニタリング、レポートニングといった機能も備えます。全てのデバイスのステータスを把握し、一元管理することでオペレーションを簡素化し、管理コストを削減します。



< 構成例 >



<APolute Insiteの画面>



< 製品選択の目安 >

Price

	LinkProof Branch	LinkProof 100 LinkProof 200	LinkProof 202	LinkProof 1000	LinkProof 3000
Throughput	50Mbps	100Mbps(AD100) 200Mbps(AD200)	200Mbps	1Gbps	3Gbps
Non-Blocking Backplane Speed	2.4Gbps	9.6Gbps	9.6Gbps	19.2Gbps	44Gbps
Layer 2 Switching	Wire Speed	Wire Speed	Wire Speed	Wire Speed	Wire Speed
Simultaneous Sessions	Unlimited	Unlimited	Unlimited	Unlimited	Unlimited
10 Gigabit Ethernet Ports	n/a	n/a	n/a	n/a	n/a
GBIC Ports	n/a	n/a	2	5	8
10/100 Ethernet Ports	8	8	8	16	n/a
10/100/1000 Ethernet Ports	n/a	n/a	n/a	n/a	12
RISC Processor	PPC 8241 82MHz	PPC 750 266 MHz	PPC 750 266 MHz	PPC 7410 500 MHz	PPC 7410 500 MHz
Network Processor Core	n/a	n/a	n/a	n/a	2 x 650MHz
RAM	64MB	128-256MB	128-256MB	256MB	512MB
RAM Max	64MB	256MB	256MB	512MB	512MB
Network Processor RAM	n/a	n/a	n/a	n/a	1024MB
Network Processor RAM Max	n/a	n/a	n/a	n/a	1024MB
VLANs	64	64	64	64	64
IP Interface	2000	2000	2000	2000	2000
Routing Table Entries	32000	32000	32000	32000	32000
Routing Protocols	OSPF/RIPv1/RIPv2				
Network Management	APSSolute Insite, Web-based Management, CLI				
RS-232C Console	DB-9 serial connection, female DCE interface for out-of-band management				
Dimensions	H 44mm W 240mm D 170mm	H 44mm (1U) W 432mm D 475mm	H 44mm (1U) W 432mm D 475mm	H 44mm (1U) W 432mm D 475mm	H 44mm (1U) W 432mm D 475mm
Weight	0.5 kg	3.85 kg	3.85 kg	5.3 kg	7 kg
Operating Temperature	0-40° C				
Humidity (non-condensing)	5% to 95%				
Power	Auto-range supply: 100-250V	Auto-range supply: 100-250V or 38-72V DC			
Dual Power Option	n/a			Y	
Power Plug	Nema5-15P (3pins)				
Power Consumption (Watt)	13.2W	35W		44W	108W
Heat Dissipation	45 BTU/h	119.5 BTU/h		150.3 BTU/h	368.7 BTU/h
Certification	CSA 22.2 No 950				
	EN 50024				
	CE, CUL	CE, CUL, VCCI			
	EN 60950(UL1950)				
	EN 55022 Class A			EN 55022 Class B	EN 55022 Class B
FCC Part 15B Class A			FCC Part 15B Class B	FCC Part 15B Class B	
国内本体希望小売価格	990,000円(税抜)	LinkProof 100 1,990,000円(税抜) LinkProof 200 3,840,000円(税抜)	4,750,000円(税抜)	5,310,000円(税抜)	8,820,000円(税抜)

日本ラドウェア株式会社
 〒153-0064
 東京都目黒区下目黒1-8-1
 アルコタワー9F
 TEL: 03-5437-2372
 FAX: 03-5437-8288
<http://www.radware.co.jp>
<mailto:sales@radware.co.jp>

価格や仕様は予告無く変更される場合があります