

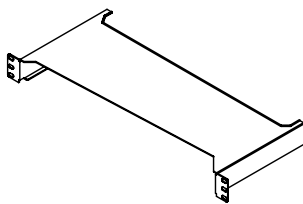
OpenBlocks A16 ラックマウントケース 搭載ガイド

■ 仕様

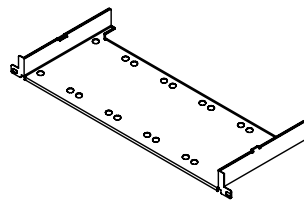
対応機器 : OpenBlocks A16
搭載可能台数 : 5台
寸法 : W429.2 (*1) × D192.2 × H44
重量 : 1.5kg

*1 ラックマウントブラケット部を除く

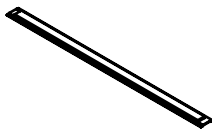
■ 構成部品



a. 上ケース



b. 下ケース

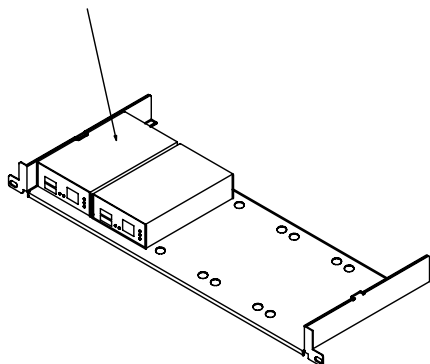


c. 押さえ金具

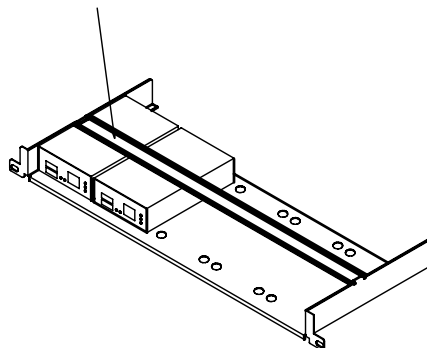
注意)ラックへの取付けネジは付属していません。

■取付手順

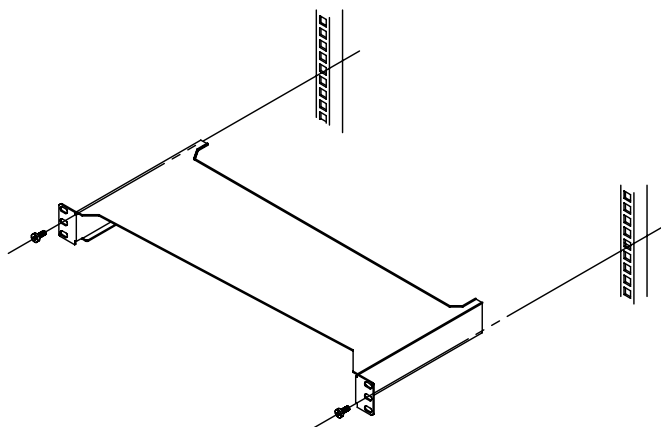
1. OpenBlocks本体のゴム足を下ケースの穴に合わせて乗せます。
(最大で5台搭載可能です。)



2. 押さえ金具を嵌め込みます。



3. 上ケースを図のネジ穴を使用して、ラックに取り付けます。



4. 上ケースを下ケースに挿し込み、ネジ止めします。

