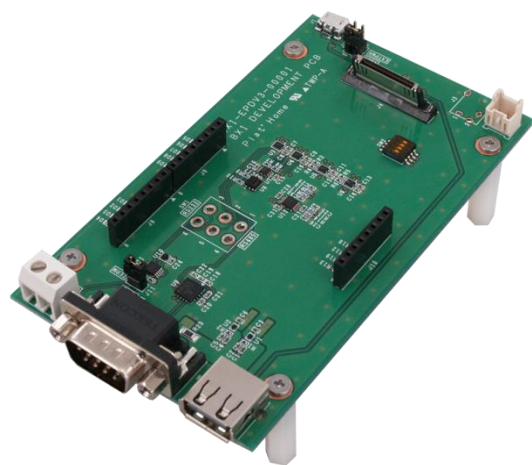


# Openblocks IoT Family BXシリーズ向け I/O開発ボードガイド



Ver.1.0.14

ぷらっとホーム株式会社

## ■ 商標について

- ・ Microsoft は、Microsoft Corporation の商標です。
- ・ Microsoft, Windows は、米国 Microsoft Corp.の米国およびその他の国における商標または、登録商標です。
- ・ Linux は、Linus Torvalds 氏の米国およびその他の国における商標あるいは登録商標です。
- ・ 文中の社名、商品名等は各社の商標または登録商標である場合があります。
- ・ その他記載されている製品名などの固有名詞は、各社の商標または登録商標です。

## ■ 使用にあたって

- ・ 本書の内容の一部または全部を、無断で転載することをご遠慮ください。
- ・ 本書の内容は予告なしに変更することがあります。
- ・ 本書の内容については正確を期するように努めていますが、記載の誤りなどにご指摘がございましたら弊社サポート窓口へご連絡ください。  
また、弊社公開の WEB サイトにより本書の最新版をダウンロードすることが可能です。
- ・ 本装置の使用にあたっては、生命に関わる危険性のある分野での利用を前提とされていないことを予めご了承ください。
- ・ その他、本装置の運用結果における損害や逸失利益の請求につきましては、上記にかかわらずいかなる責任も負いかねますので予めご了承ください。

## 目次

第 1 章 はじめに .....	4
1-1. 適用可能機種について .....	4
1-2. パッケージ内容 .....	4
1-3. 各部の名称 .....	5
第 2 章 利用の準備 .....	7
2-1. OpenBlocks IoT Family BX シリーズの実装 .....	7
2-2. 電源の接続 .....	7
2-3. USB コンソールケーブルの接続 .....	9
第 3 章 I/O 開発ボード .....	10
3-1. システム構成ブロック図 .....	10
3-2. I/O 開発ボード内部ブロック図 .....	10
3-3. I/O 開発ボードインターフェースコネクタピン配置 .....	11
3-4. I/O 開発ボードジャンパピン配置 .....	13

# 第 1 章 はじめに

## 1-1. 適用可能機種について

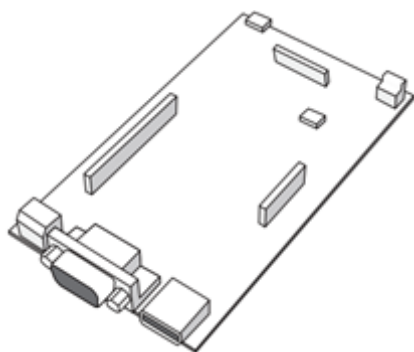
I/O 開発ボードは OpenBlock IoT Family BX シリーズに対応しております。但し、OpenBlock IoT BX0 ではご使用できませんのでご注意ください。

## 1-2. パッケージ内容

OpenBlock IoT Family BX シリーズの標準品構成とは別に以下が付属されます。

※ご使用に当たっては、置き換えとなります。

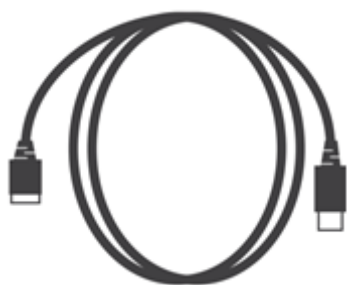
I/O 開発ボード 1 台



スペーサーとネジ 各 4 個



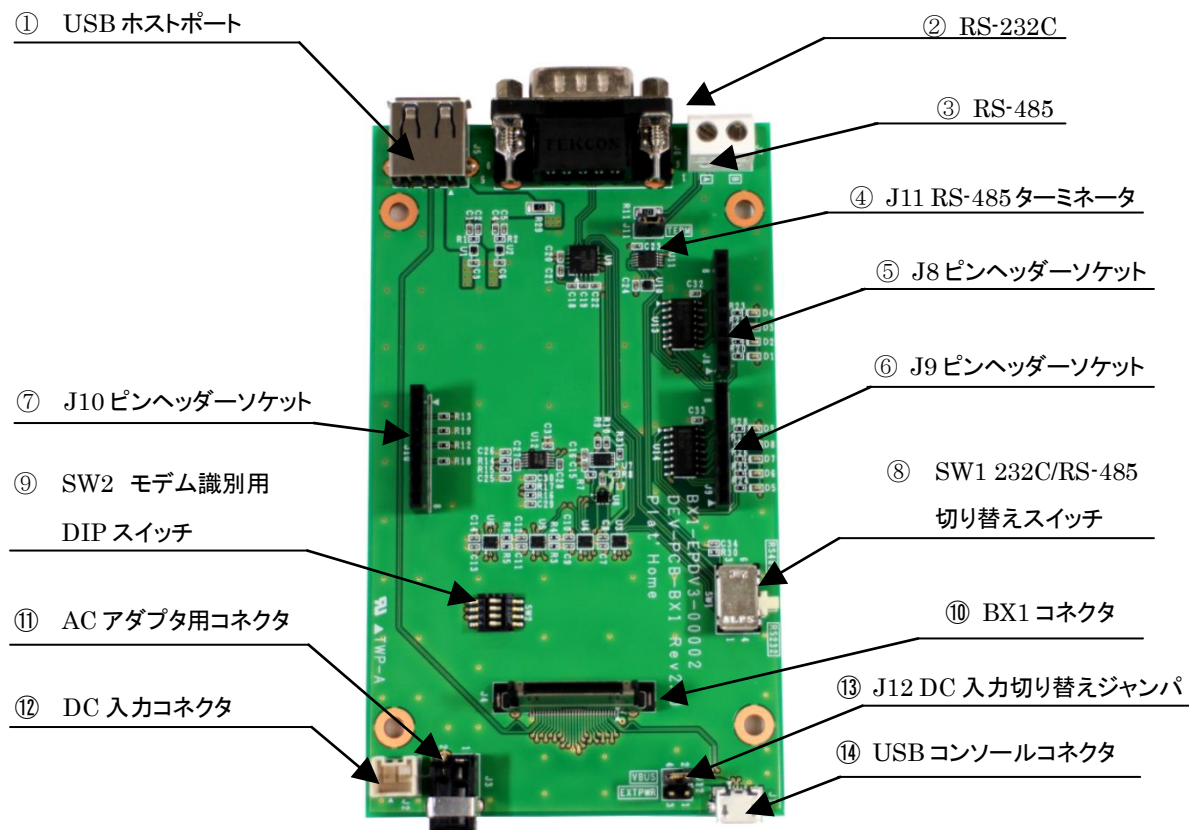
USB Type-A micro USB ケーブル 1 本



ご使用にあたって 1 冊



### 1-3. 各部の名称



#### ① USB ホストポート

USB メモリーなどのデバイスを接続する為のポートです。(Type-A)

#### ② RS-232C DTE ポート(Edison の UART1 に接続)

RS-232C 用ポートで⑤のスイッチで RS-485 と切り替えて使います。

#### ③ RS-485 半二重ポート(Edison の UART1 に接続)

RS-485 用ポートで⑤のスイッチで RS-232C と切り替えて使います。

#### ④ J11 RS-485 ターミネータ

RS-485 のデバイスとして終端位置にある時ジャンパします。

#### ⑤ J8 ピンヘッダーソケット

各種 IO 接続用コネクタです。ピン配置は別項を参照ください。

⑥ J9 ピンヘッダーソケット

各種 IO 接続用コネクタです。ピン配置は別項を参照ください。

⑦ J10 ピンヘッダーソケット

各種 IO 接続用コネクタです。ピン配置は別項を参照ください。

⑧ SW1 RS-232C/RS-485 切り替えスイッチ

RS-232C か RS-485 のどちらを使うか切り替えるためのスイッチです。

⑨ SW2 モデム識別用 DIP スイッチ

本体側で設定している為、全て OFF にしておく必要があります。

⑩ BX1 コネクタ

このコネクタに OpenBlocks IoT Family BX シリーズを実装します。

⑪ AC アダプタコネクタ

オプションの AC アダプタを接続するコネクタです。⑬の J12 の設定が必要です。

⑫ DC 入力コネクタ

DC5~48V の電源入力が可能です。(48V には対応できません。)

⑬ J12 DC 入力切替ジャンパ

電源入力が⑪か⑫を使う場合 EXTPWR ヘジャンパ、⑭の USB コンソールのバスパワーを使う場合は VBUS ヘジャンパします。

⑭ USB コンソールコネクタ(バスパワー供給可能、マイクロ USB コネクタ)

USB 接続されていますが OpenBlocks IoT Family BX シリーズ内で USB シリアル変換され Edison の UART2 に接続されます。

PC の USB ポートに接続すると自動的に USB シリアルドライバがインストールされ IoT Family の CUI が利用出来ます。

## 第 2 章 利用の準備

### 2-1. OpenBlocks IoT Family BX シリーズの実装

下記の写真の通り、OpenBlocks IoT Family BX シリーズを I/O 開発ボードの BX1 コネクタに接続します。

また、開発ボードが直置きにならないように添付のスペーサー4つをネジ止めします。



### 2-2. 電源の接続

I/O 開発ボードへの電源供給方法は、以下の三通りあります。

(1) USB コンソールコネクタからのバスパワー電源供給(J12 ジャンパを VBUS に設定)

モデムモジュールを使用しネットワーク通信を行う場合や、USB ホストポートに何らかの USB デバイスを接続した時、消費電力が 500mA を超えるケースがあります。そのため、バスパワーを 1000mA で電源供給できる装置へ接続してください。

(2) オプションの AC アダプタによる電源供給(J12 ジャンパを EXTPWR に設定)



消費電力の大きい USB デバイスを接続する場合には、オプションの AC アダプタを使用してください。

※AC アダプタは別売となっております。購入をご希望のお客様は弊社までご連絡ください。

(3) DC 入力コネクタからの電源供給(J12 ジャンパを EXTPWR に設定)

OpenBlocks IoT Family BX シリーズはワイドレンジの直流入力が可能です。  
DC +5~48V をサポートしていますので、オートバイや自動車のバッテリーでの利用をサポートします。尚、接続する為のケーブルは自作する必要があります。

推奨コネクタ

メーカー	日本圧着端子製造
ハウジング	XAP-02V-1
コンタクト	SXA-001T-P0.6



## 2-3. USB コンソールケーブルの接続

下の写真のように、USB コンソールコネクタと PC を接続します。  
(以下の例では、USB コンソールケーブルからのバスパワーで電源供給しています。)



Windows PC の場合、USB ポートに接続されると自動的に USB シリアルドライバがインストールされます。(Windows PC がインターネット環境につながっている場合です。) ドライバのインストールが完了したら、Tera Term や PuTTY などのターミナルソフトでシリアルポート接続が可能となります。

尚、OpenBlocks IoT Family のシリアルポートのデフォルト通信パラメータは以下の通りです。

通信速度 : 115200bps  
データ長 : 8bit  
パリティ : 無し  
ストップ : 1bit

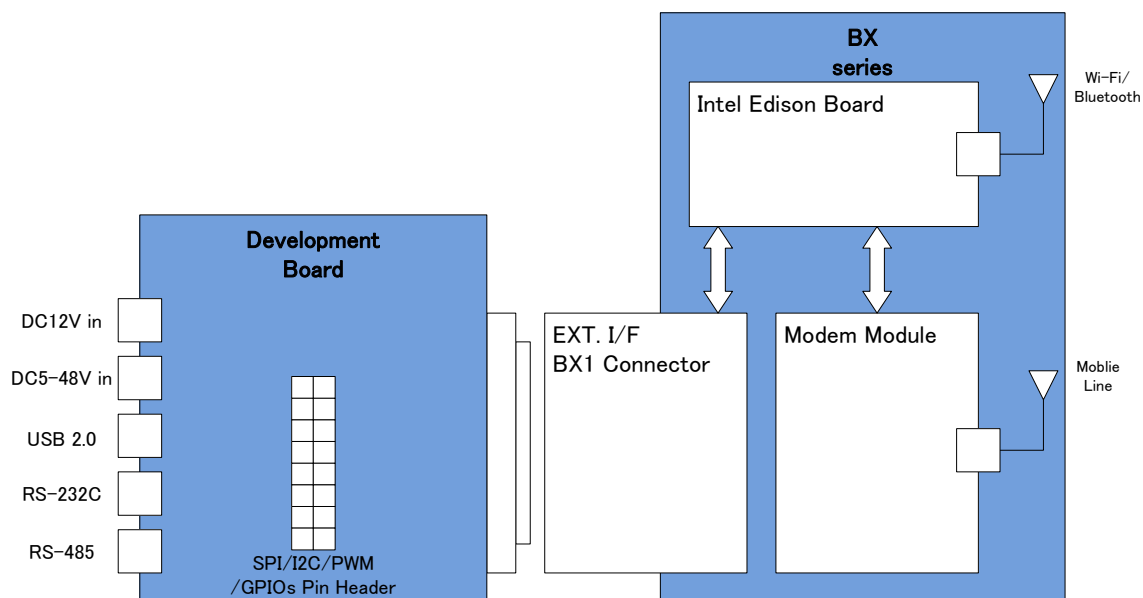
通信が確立後、起動が完了するとログインプロンプトが表示されます。デフォルトの root 権限でログイン操作を開始して下さい。

```
login : root  
password : x x x x x x
```

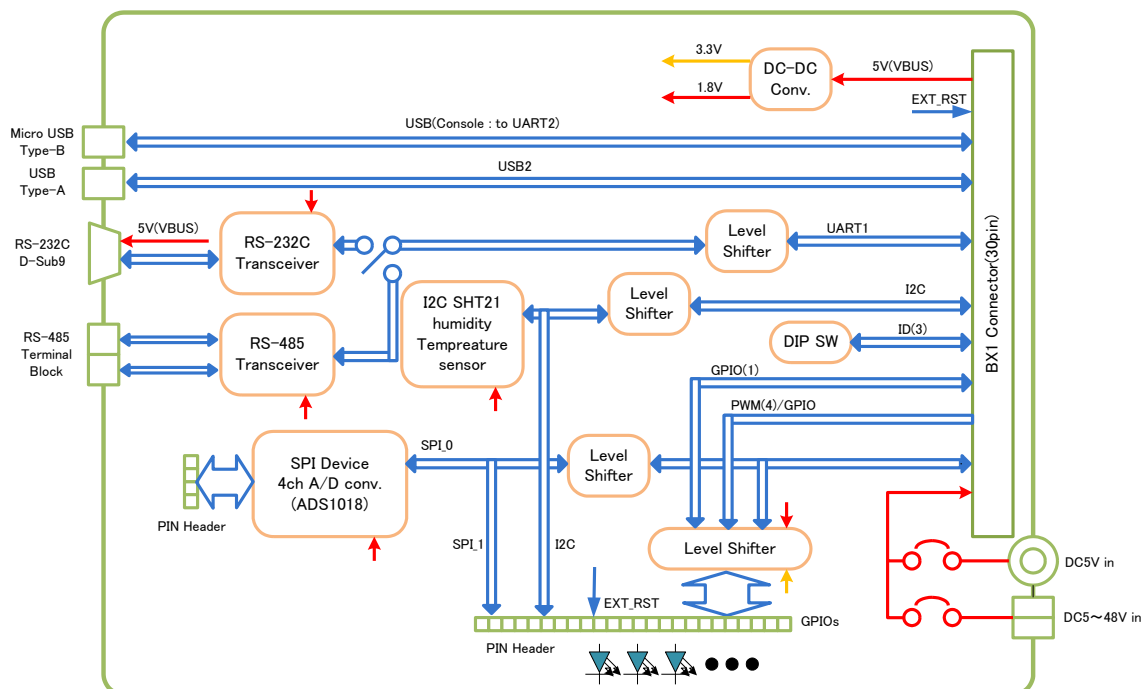
※パスワードは使用環境によって異なります。WEB UI 使用時は WEB UI で設定したパスワードを使用してください。また、RAM DISK モード時のデフォルトは”root”となります。

# 第3章 I/O 開発ボード

## 3-1. システム構成ブロック図



## 3-2. I/O 開発ボード内部ブロック図



### 3-3. I/O 開発ボードインターフェースコネクタピン配置

J1 Console & BUS Power IN (microUSB Type-B)

No.	信号
1	VBUS
2	D-
3	D+
4	ID
5	GND

J2 AUX Power IN (XA 2.5mm 2P)

No.	信号
1	VIN (5-48V)
2	GND

J3 DC Jack Power IN (EIAJ Type2)

No.	信号
1	VIN (5V)
2	GND
3	GND

J4 Dock Connector 30P

No.	信号	No.	信号
1	DC_IN	16	GND
2	DC_IN	17	SPI_FS1 / GP111
3	UART2USB_D-	18	EXT_RST# (Open collector)
4	UART2USB_D+	19	PWM0 / GP12
5	I2C_SCL / GP27	20	PWM1 / GP13
6	I2C_SDA / GP28	21	PWM2 / GP182
7	UART_Tx / GP131	22	PWM3 / GP183
8	UART_Rx / GP130	23	SD_CD# / GP77
9	UART_RTS / GP129	24	ID0 / GP44
10	UART_CTS / GP128	25	ID1 / GP45
11	SPI_CLK / GP119	26	ID2 / GP46
12	SPI_TXD / GP115	27	USB2_D+

No.	信号	No.	信号
13	SPI_RXD / GP114	28	USB2_D-
14	SPI_FS0 / GP110	29	GND
15	V_BUS	30	GND

#### J5 USB2.0 (Type-A)

No.	信号
1	VBUS
2	D-
3	D+
4	GND

#### J6 RS-232C (D-Sub9) ※J7 RS-485 と排他。(ボード上のトグルスイッチで切替え)

No.	信号	No.	信号
1	N.C.	6	DSR
2	RxD	7	RTS
3	TxD	8	CTS
4	DTR	9	VIN (5V)
5	GND	-	-

#### J7 RS-485 (端子台 2P) ※J8 RS-485 と排他。

(ボード上のトグルスイッチで切替え)

No.	信号
1	B
2	A

#### J8 GPIO (ピンヘッダーソケット (角ピン) 2.54mm ピッチ ストレート (1列))

No.	信号	No.	信号
1	+3.3V	5	SPI_2_TXD
2	I2C_6_SCL	6	SPI_2_RXD
3	I2C_6_SDA	7	GP111/SPI_2_FS1
4	SPI_2_CLK	8	GND

※各 GPIO ポートには LED が接続されており、High で点灯。

J9 GPIO (ピンヘッダーソケット (角ピン) 2.54mm ピッチ ストレート (1列))

No.	信号	No.	信号
1	+3.3V	5	GP183/PWM3
2	GP12/PWM0	6	GP77
3	GP13/PWM1	7	EXT_RST# (Open collector)
4	GP182/PWM2	8	GND

※各 GPIO ポートには LED が接続されており、Low で点灯。

J10 A/D IN (ピンヘッダーソケット (角ピン) 2.54mm ピッチ ストレート (1列))

No.	信号	No.	信号
1	+3.3V	5	AIN_B-
2	AIN_A+	6	GND
3	AIN_A-	7	N.C.
4	AIN_B+	8	N.C.

### 3-4. I/O 開発ボードジャンパピン配置

J11 RS-485 Terminator (ピンヘッダー ピン (角ピン) 2.54mm ピッチ ストレート (1列))

No.	信号
1	B
2	A

1-2pin Short : Term On

J12 Power Select (ピンヘッダー ピン (角ピン) 2.54mm ピッチ ストレート (2列))

No.	信号
1	VIN (5-48V)
2	VBUS
3	VOUT
4	VOUT

1-3pin Short : DC Jack or AUX Power

2-4pin Short : microUSB BUS Power

OpenBlocks IoT Family BX シリーズ向け I/O 開発ボードガイド  
(2017/07/19 第 5 版)

---

ぷらっとホーム株式会社

〒102-0073 東京都千代田区九段北 4-1-3 日本ビルディング九段別館 3F